

HIELERA IGLOO CAPACIDAD DE 120 QT (113,56 L), MODELO POLAR



CAPACIDAD
188 LATAS



CONSERVA HIELO
POR 5 DÍAS



REFUERZOS EN
ASAS PARA
AMARRAR



TAPÓN DE
DRENADO



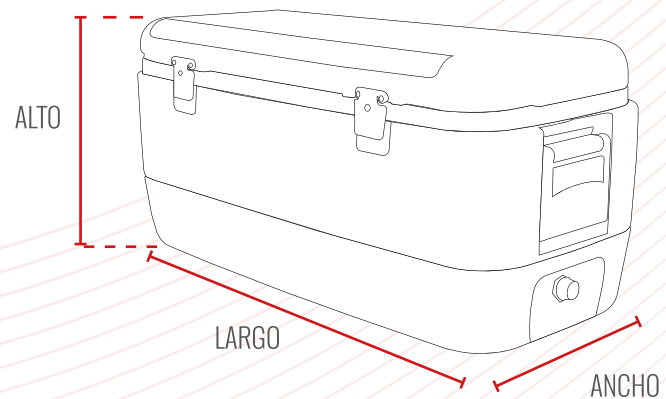
BROCHES
EN TAPA



EMPAQUE

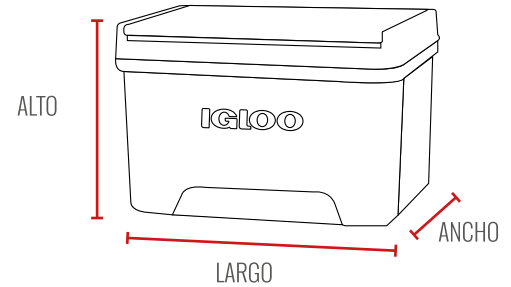
CARACTERÍSTICAS:

- Capacidad: 120 Qt. / 113,56 L / 188 Latas
- Peso: 8,378kg
- Medidas:
 - Alto: 46cm
 - Ancho: 43cm
 - Largo: 98cm
- Color: blanco
- Conserva hielo hasta 5 días a 32,22°C (90°F)
- Asas de transporte abatibles reforzadas, tienen un refuerzo para poder sujetar o amarrar
- Cuenta con bisagras plásticas
- Doble broche en la tapa a presión para asegurar el cierre de la tapa
- El tapón de drenado roscado le permite conectar una manguera
- Con aislamiento ecológico "THERME COOL™"



HIELERAS IGLOO

CLAVE	CAPACIDAD	ALTO	ALTO CON ASA EXTENDIDA	ANCHO	LARGO	PESO
IG7020	9Qt (8,51 l)	22cm	33cm	24cm	33cm	1,216 kg
IG7021	28Qt (26,49 l)	42cm	93,5cm	34cm	47,5cm	3,954 kg
IG7022	38Qt (35,9 l)	40,5cm	62,5cm	32,5cm	58cm	3,850 kg
IG7023	48Qt (45,42 l)	37cm	-	36cm	66cm	3,698 kg
IG7024	120Qt (113,56 l)	46cm	-	43cm	98cm	8,378kg



IG7020



- Color rojo/blanco
- El asa integrada permite el transporte con una sola mano y se pliega para guardarlo
- La tapa se puede remover e invertir para utilizarla de portavasos
- Revestimiento fácil de limpiar, resistente a las manchas y los olores

IG7021



- Color azul/blanco
- Ruedas integradas para facilitar el transporte
- El mango telescópico de bloqueo permite empujar o tirar la hielera
- Asas laterales moldeadas para facilitar la carga/descarga
- Los canales de vertido integrados en el revestimiento permiten vaciar fácilmente el líquido del interior
- Con curvatura ergonómica en el reverso que se adapta al cuerpo para poderla mover cómodamente
- Revestimiento fácil de limpiar, resistente a las manchas y los olores

IG7022



- Color azul/blanco
- Las ruedas duraderas y el asa de remolque para facilitar el transporte de la hielera
- Manijas laterales moldeadas para facilitar la entrada y salida del vehículo
- Revestimiento fácil de limpiar, resistente a las manchas y los olores

IG7023



- Color rojo/blanco
- Asas de transporte abatibles
- Revestimiento fácil de limpiar, resistente a las manchas y los olores

IG7024



- Color blanco
- Conserva hielo hasta 5 días a 32,22°C (90°F)
- Asas de transporte abatibles reforzadas, tienen un refuerzo para poder sujetar o amarrar
- Cuenta con bisagras plásticas
- Doble broche en la tapa a presión para asegurar el cierre de la tapa
- El tapón de drenado roscado le permite conectar una manguera
- Revestimiento fácil de limpiar, resistente a las manchas y los olores